



## マイクロポンプ (プロピレングリコール系不凍液モデル)



RoHS指令適合品



品名●PPLP-03060-001 価格●15,000円(税別)

### ●高流量

ピストン1往復で2回の吸引排水動作を行なうことにより、高流量(400ml/分 at 6kPa)を実現。

### ●小型

電磁駆動ピストン方式(ピストンダイレクト駆動)採用により、小型化(56×39×30mm)を実現。

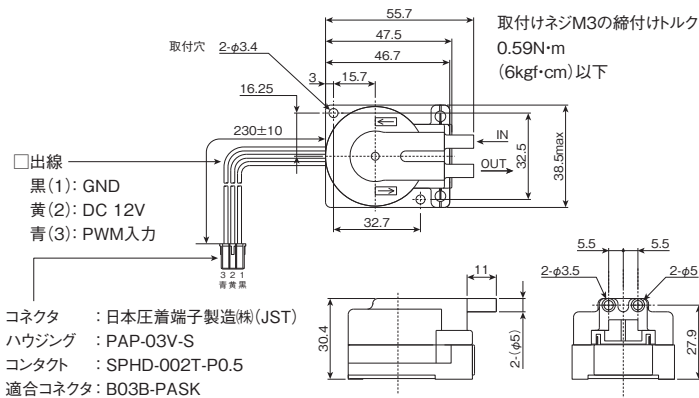
### ●高シール性

キャンド構造採用により高いシール性を実現。液漏れの心配がありません。

### ●自吸式

自吸式なのでポンプ内に空気が混入しても自動復帰。

### 外形図

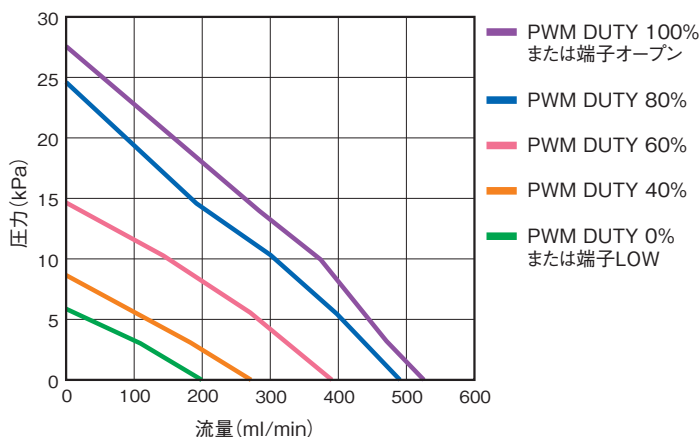


### 仕様

品名	PPLP-03060-001
使用電圧	DC12V +/- 10%
消費電流	0.45A max(12V時)
指定流体	プロピレングリコール系不凍液 ショーワ(株)ショウブラインSLP 原液割合60wt%(重量%)
使用温度範囲	0~55℃
使用流体温度範囲	0~65℃(凍結なきこと)
使用耐水圧	0~60kPa
使用湿度範囲	30~90%Rh
保存温度範囲	-25℃~60℃
保存湿度範囲	30~90%Rh
最大流量	530ml/min
最大圧力	27kPa
重量	約90g
代表用途例	各種冷却、液体搬送

※製品の性能、外観は改良のため予告なしに変更することがあります。

### ポンプ特性(常温常温度、DC12V、指定流体使用)



### ■ご注文に関するお問い合わせは

またはシナノケンダイレクトショップ(当社WEBサイト)

New Ideas in Motion  
**シナノケンダイ株式会社**

本社 〒386-0498 長野県上田市上丸子1078  
URL : <http://www.skcyj.co.jp>

### ■Plexmotion製品についてのお問合せ

**Plexmotion サポートセンター**

E-mail : [Plexmotion@skcyj.co.jp](mailto:Plexmotion@skcyj.co.jp)

Tel : 0268-42-1133

(土・日・祝祭日を除く平日/9:00~17:00)