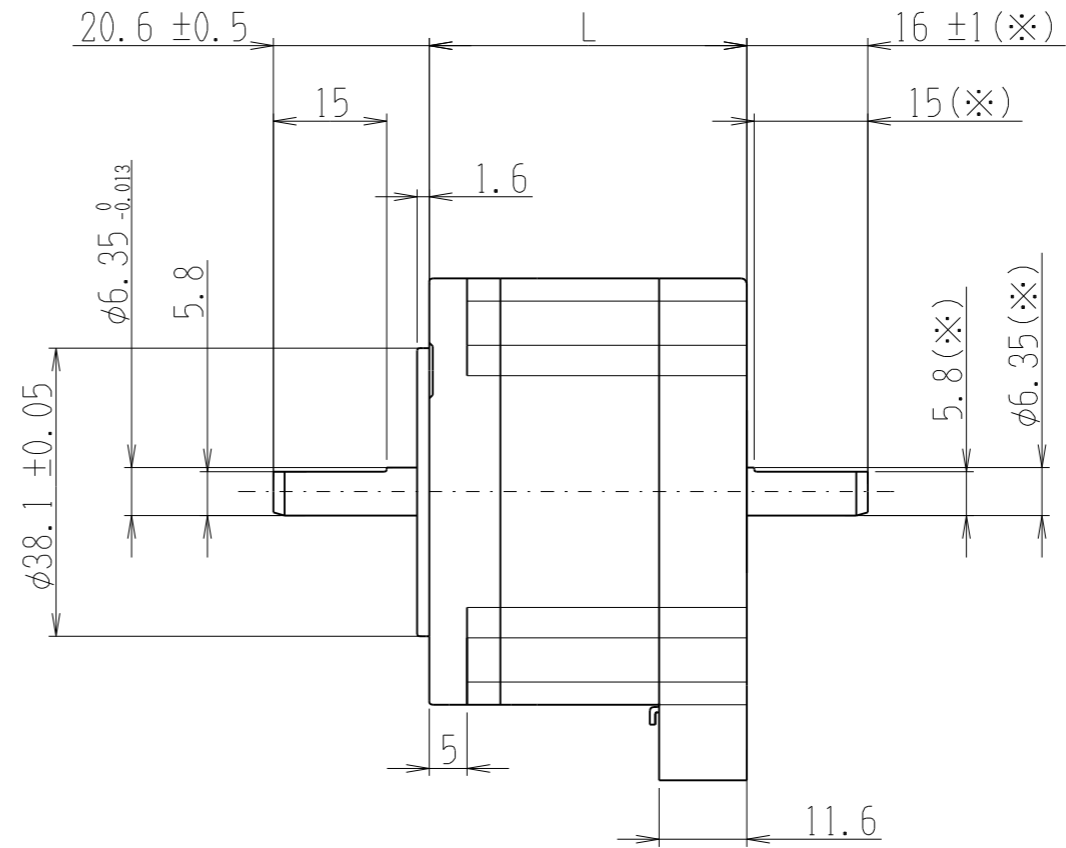
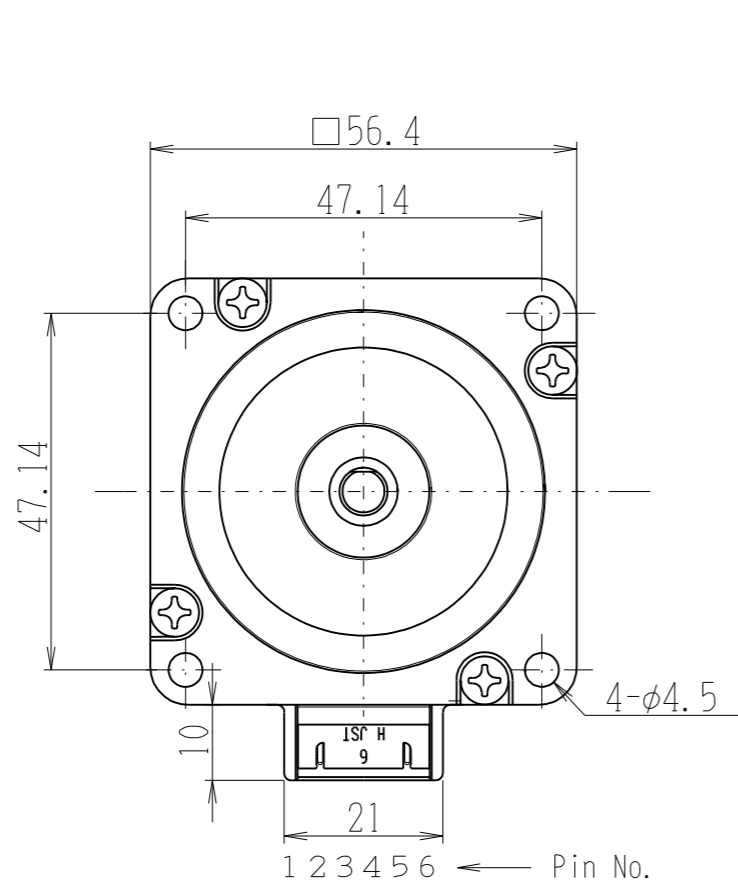


PDSA-BB



※両軸タイプのみの寸法です  
 Dimensions apply to double shaft models.

Header	JST:S6B-XH-A-1(LF) (SN)
Mating connector	JST:XHP-6

品名 Model No.	モータ長L (mm) Motor length
PMSA-B56D1	42
PMSA-B56D3	54.5
PMSA-B56D5	77.5