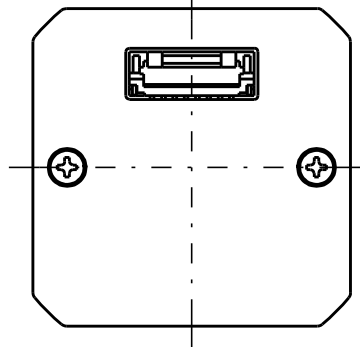
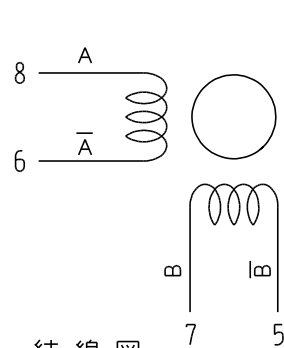


回路番号  
Pin No. → 12345678

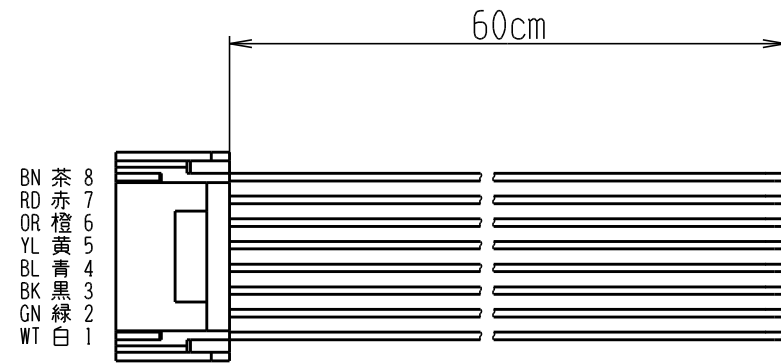


Header	JST:BM08B-ZESS-TBT
Mating connector	JST:ZER-08V-S



- 4 エンコーダ電源+5V  
Encoder power supply
- 3 エンコーダ GND  
Encoder
- 2 エンコーダA相信号  
Encoder A phase signal
- 1 エンコーダB相信号  
Encoder B phase signal

結線図  
Wiring diagram



JST  
BM08B-ZESS-TBT

AWG 26  
UL 3265